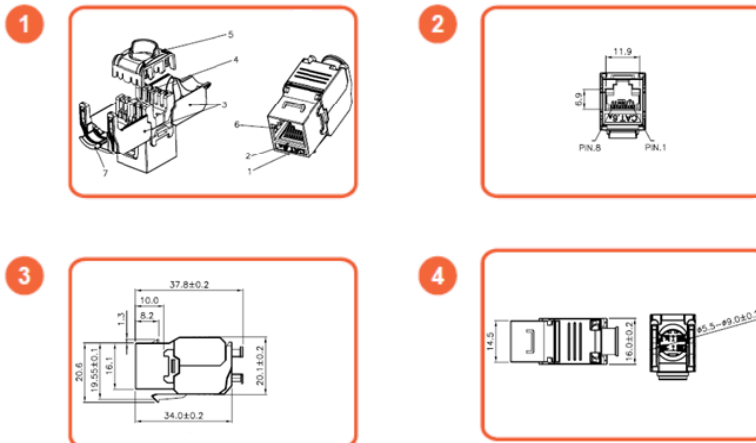
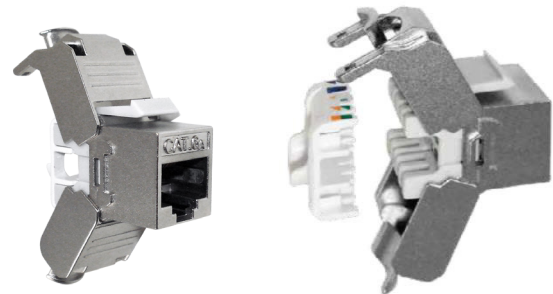




Este módulo categoría 6A está diseñado para transmitir datos a una velocidad de 10 gigabits por segundo, al mismo tiempo que garantiza una operación estable en la frecuencia de 500MHz o superior. Funciona con cualquier placa de pared o caja de montaje tipo keystone. Este conector modular incluye contactos de bronce fosforoso con enchape de níquel y oro de 50 micropulgadas. Fácil de instalar, permite realizar terminaciones a mano utilizando una punzadora para bloque 110. Este módulo se utiliza para conexiones con conductores rígidos y trenzados calibre 23 a 26 según la escala americana (AWG) y cumple con los estándares de transmisión de ANSI/TIA/EIA-568 C.2. Cuenta con certificación ISO/IEC 11801, IEC 60603-7-5 y UL 94-V2. El conector incluye un revestimiento de metal que brinda una conexión a tierra, compatible con las especificaciones IEEE 802.3af y IEEE 802.3at para aplicaciones de alimentación por Ethernet, conocida como PoE por sus siglas en inglés.



NAW-KSTO6ASL



Especificaciones del producto

Características del conector

Cubierta del enchufe RJ45 y ménsula del contacto (1)	Pieza troquelada de zinc con enchape de níquel, PC, UL 94V-2, transparente
Material del contacto RJ45 y acabado (2)	Bronce fosforoso con contactos enchapados en níquel de 50+60 micropulgadas y baño de oro no inferior a 3mm y 50 micropulgadas
Tapa A y B (3)	Pieza troquelada de cinc con enchape de níquel
Material del terminal IDC y acabado (4)	PC + fibra de vidrio, color gris (RAL7035), UL 94V-2. Bronce fosforoso estañado
Tapa del conector IDC (5)	PC + fibra de vidrio, color blanco, UL 94V-2
Clip (6)	Acero inoxidable
Contacto a tierra (7)	Pieza troquelada de cinc con enchape de níquel
Fuerza de inserción	Máx. 30N (IEC 60603-7-5)
Fuerza de retención	7,7kg entre el enchufe y el conector
Durabilidad	Enchufe: test de acoplamiento y desacoplamiento de enchufe a conector de 750 ciclos; ciclos de inserción de 20 veces/minuto máx. Test de resistencia del contacto por cada 100 ciclos (ISO/IEC 11801, IEC 60603-7-5)
Alambrado	T568A y T568B
Temperatura de funcionamiento	-10°C de 60°C (ISO/IEC 11801, ANSI/TIA/EIA-568-C.2)

Características de transmisión

Velocidad de transmisión	10.000 Mbps / 10 Gbps
Ancho de banda	500 MHz

Certificaciones y normas

Normas internacionales	ANSI/TIA/EIA-568-C.2, ISO/IEC 11801
Certificado ETL	101002179CRT-001a

Información adicional

Color	PLATEADO
MPN	NAW-KSTO6ASL
UPC	798302033573
Etiquetado	NEXXT SOLUTIONS CAT 6A
Empaque	Bolsa de plástico
Cantidad por empaque	1 unidad
Pies cúbicos	De 1,07 hasta 1,75 cada 100 unidades
Garantía	Garantía limitada de por vida*

